

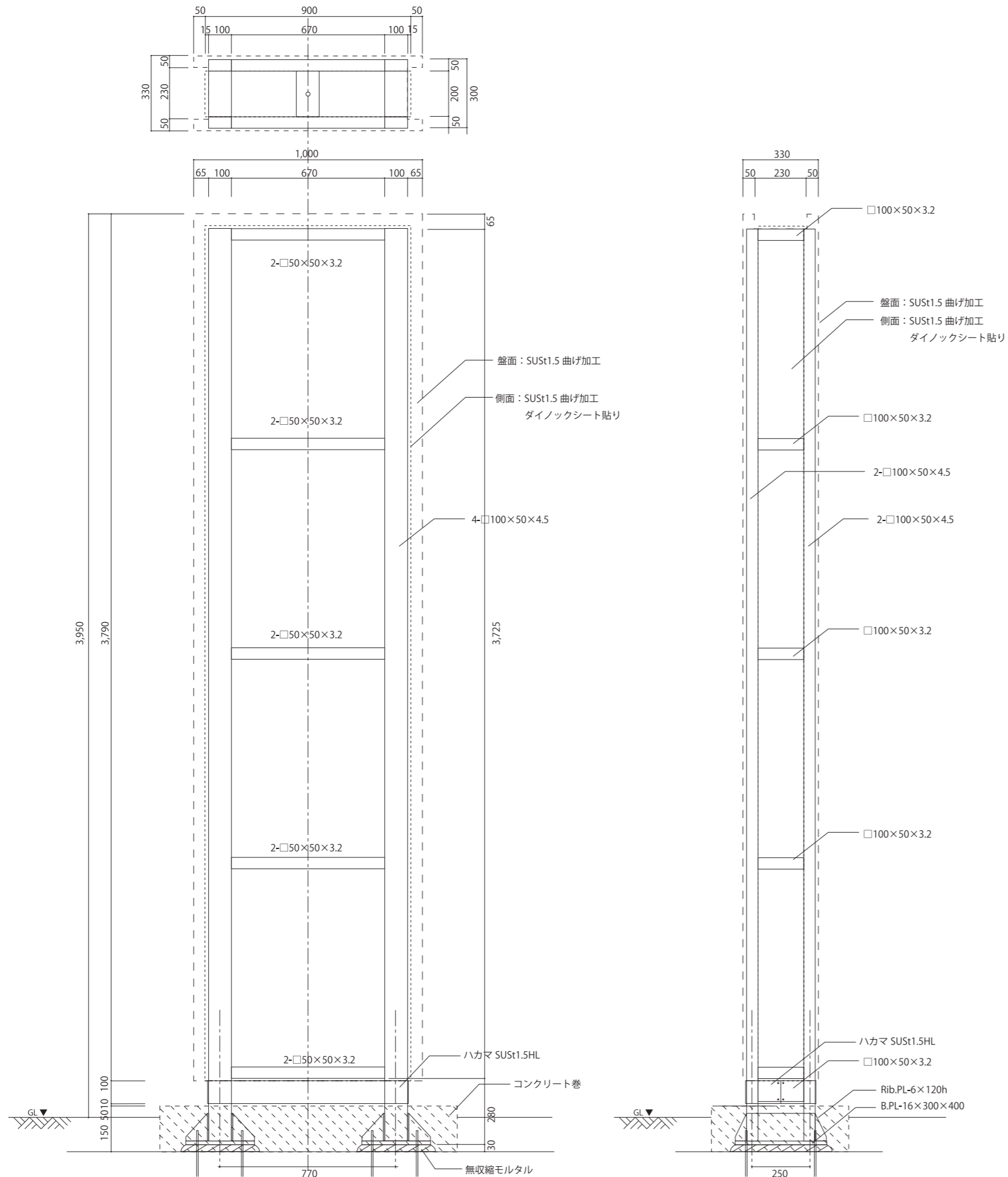
■設置イメージ

意匠決定/承認日 2021.01.12

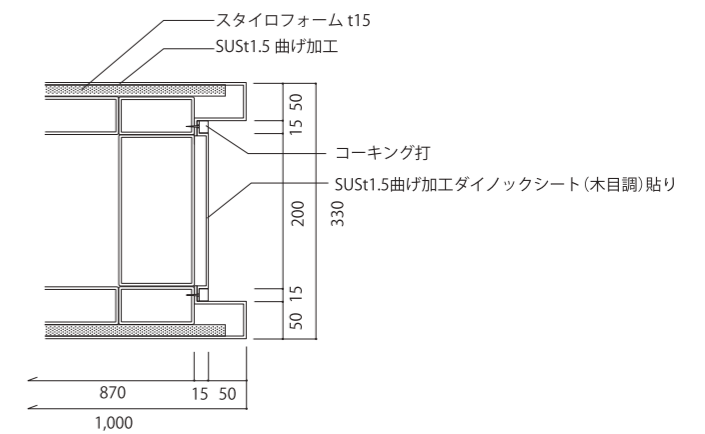


<仕様>

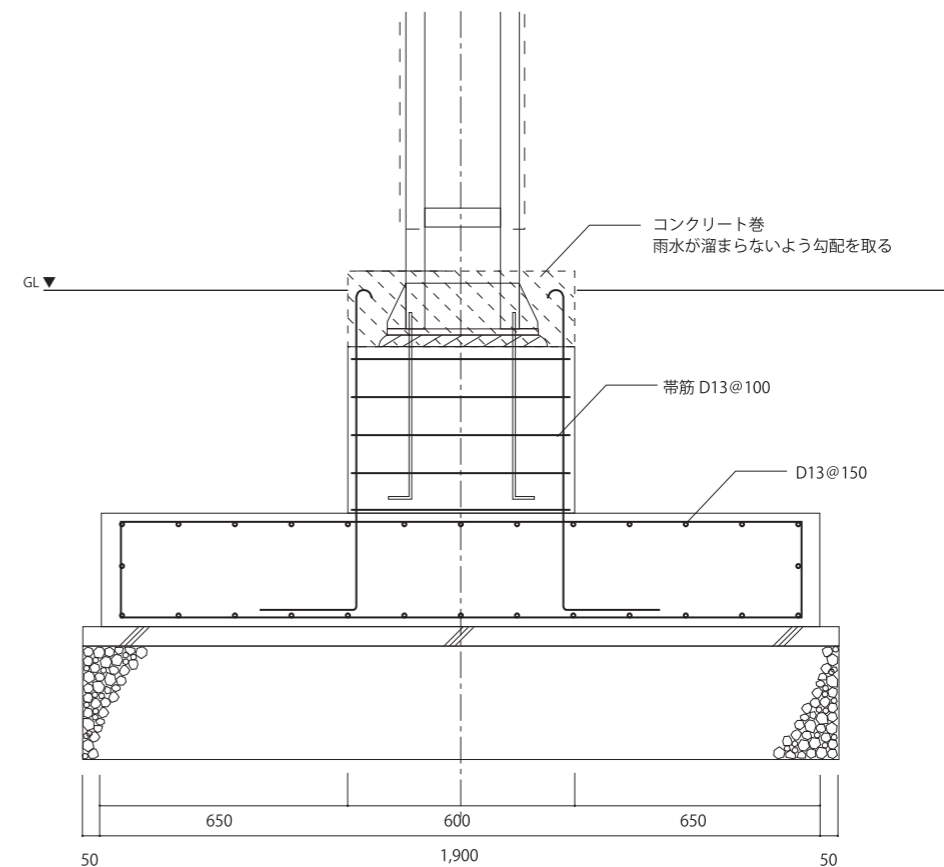
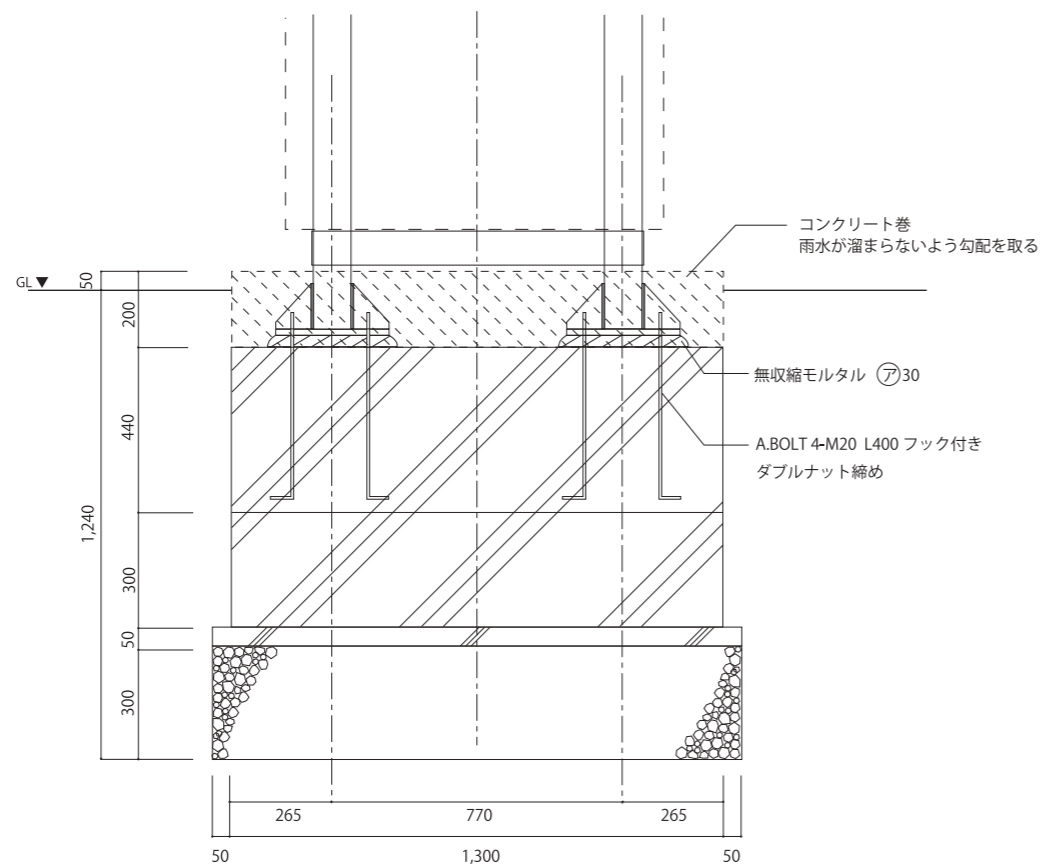
ベース/SUSst1.5曲げ加工 焼付塗装 日塗工15-20B 三分艶仕上
側面/SUSst1.5曲げ加工 ダイノックシートWG-1360チェリー一証目貼り
文字「道の駅くしま」/SUSst5切り文字焼付け塗装 日塗工N-80 全艶
浮かし付け(30mmピン立て) 両面表示
文字「英文」/SUS切り文字焼付け塗装 日塗工N-95 全艶
直付け 両面表示



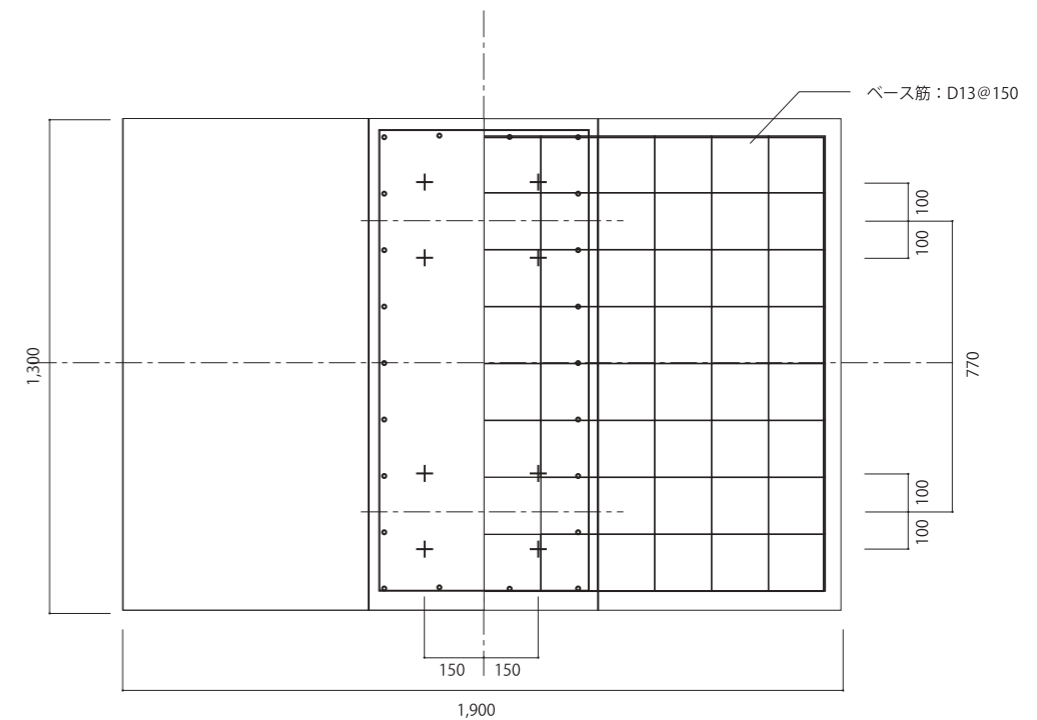
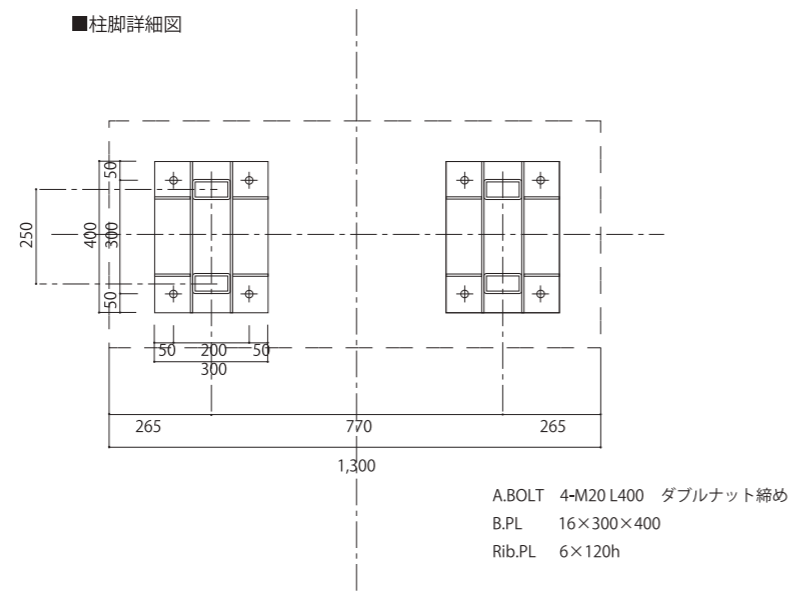
●詳細図 S,1/10



※鉄骨亜鉛溶融メッキ加工処理

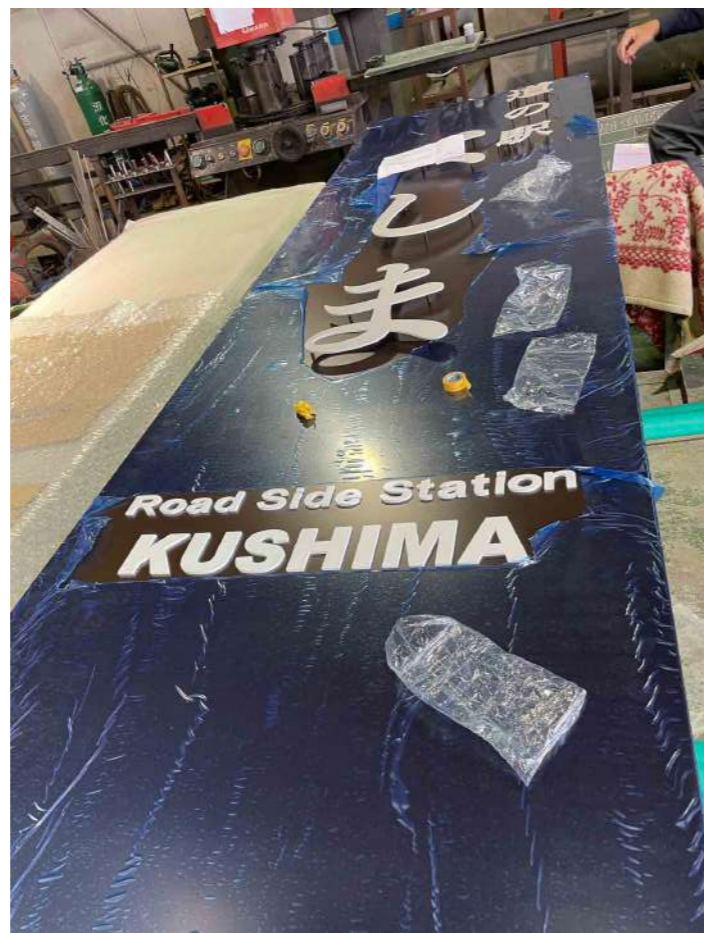


■柱脚詳細図



■製作状況

承認いただいた図面を基に間違いの無いよう、工程通り進めていきます。クライアント様に喜んでいただけるよう、まごころ込めて製作します。



■設置状況

承認いただいた基礎図を基に基礎工事完了、安全を期するため事前打ち合わせを行い、設置完了です。



■引渡し完了

デザイン検討から意匠図・鉄骨図・基礎図など再三に渡り検討しやっとの思いで完了しました。建物・地域の特性に配慮した景観にマッチしたサインができあがりました。申間の皆様に愛され親しまれ、繁栄して行く事と思います。